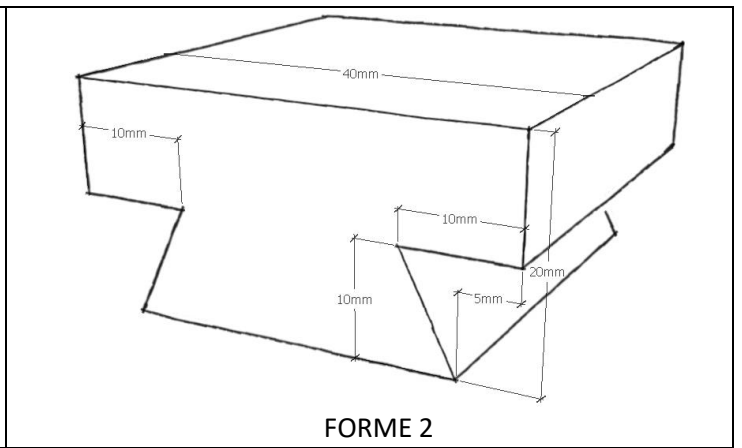
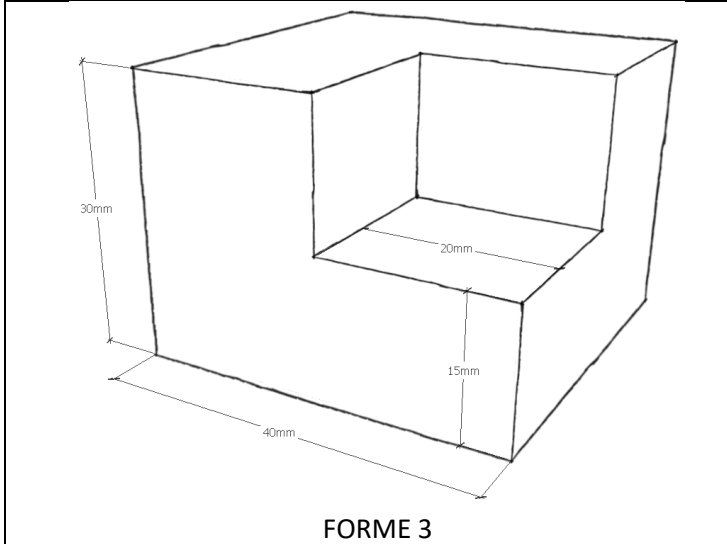


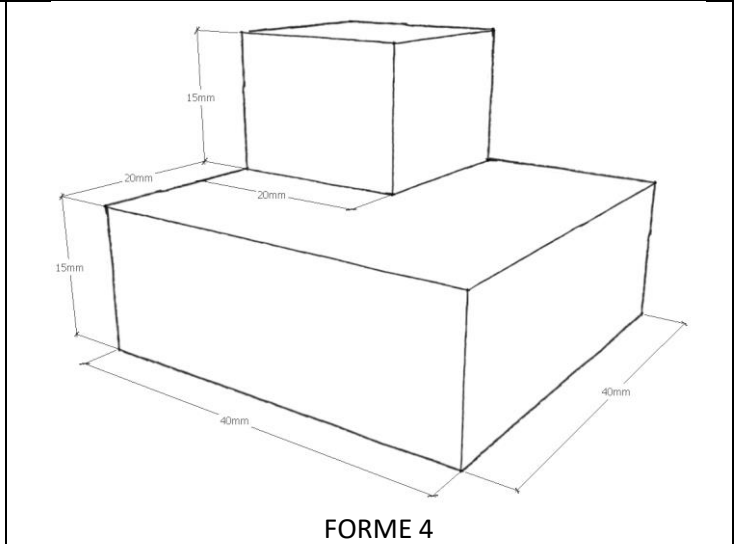
FORME 1



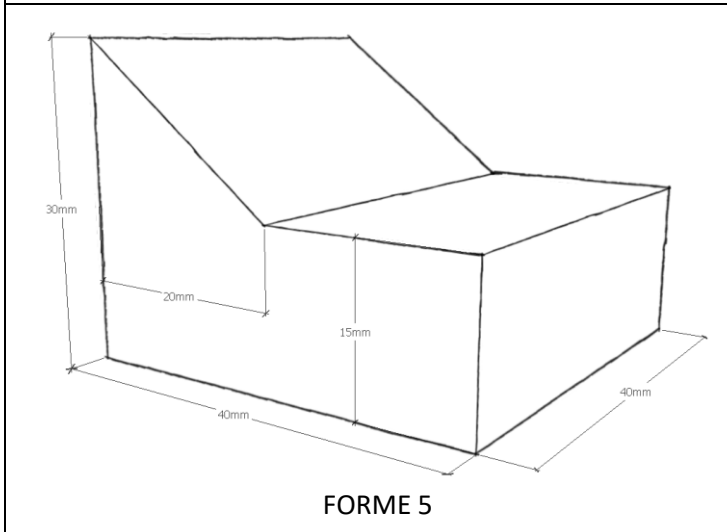
FORME 2



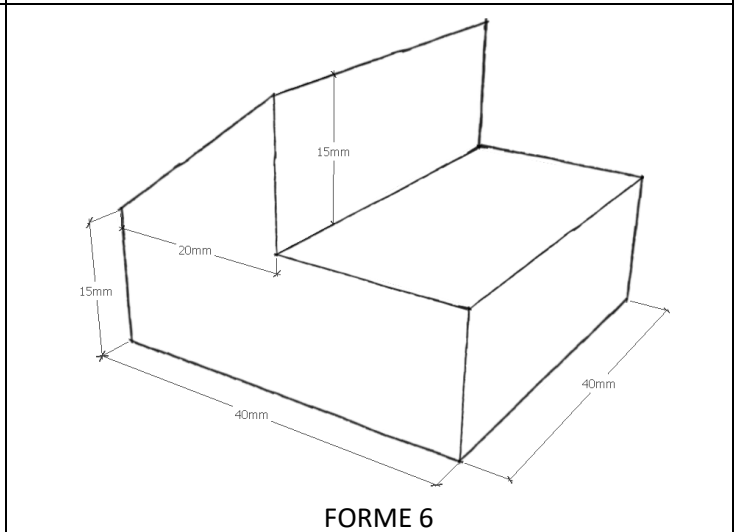
FORME 3



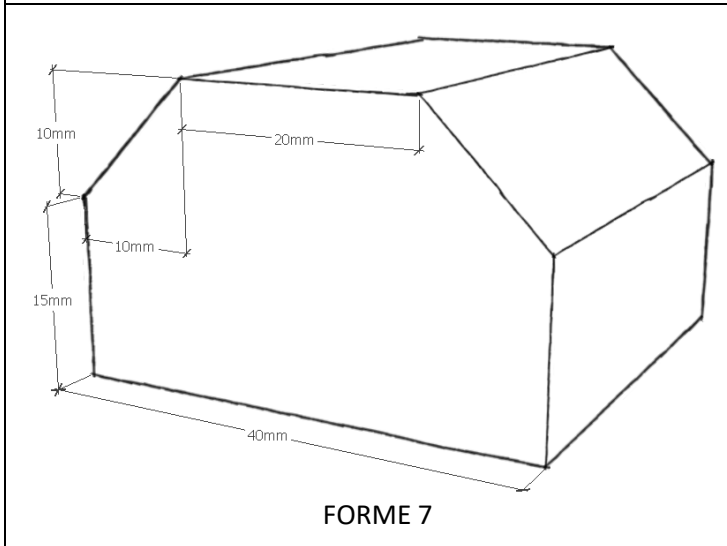
FORME 4



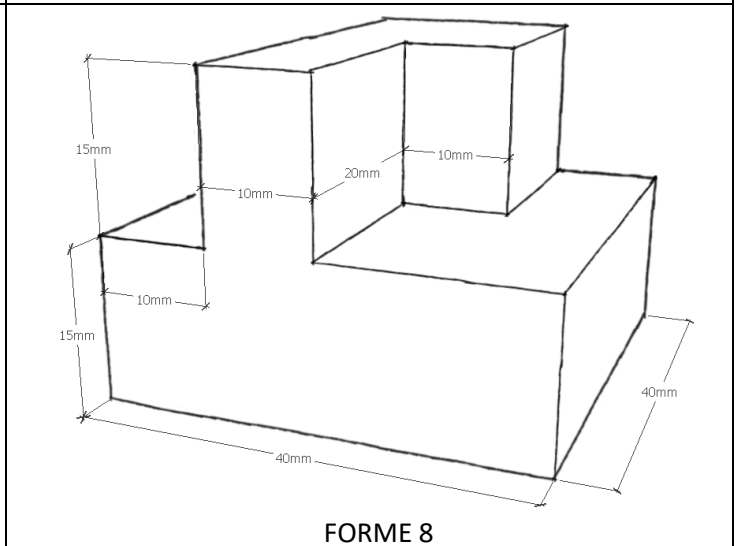
FORME 5



FORME 6



FORME 7



FORME 8